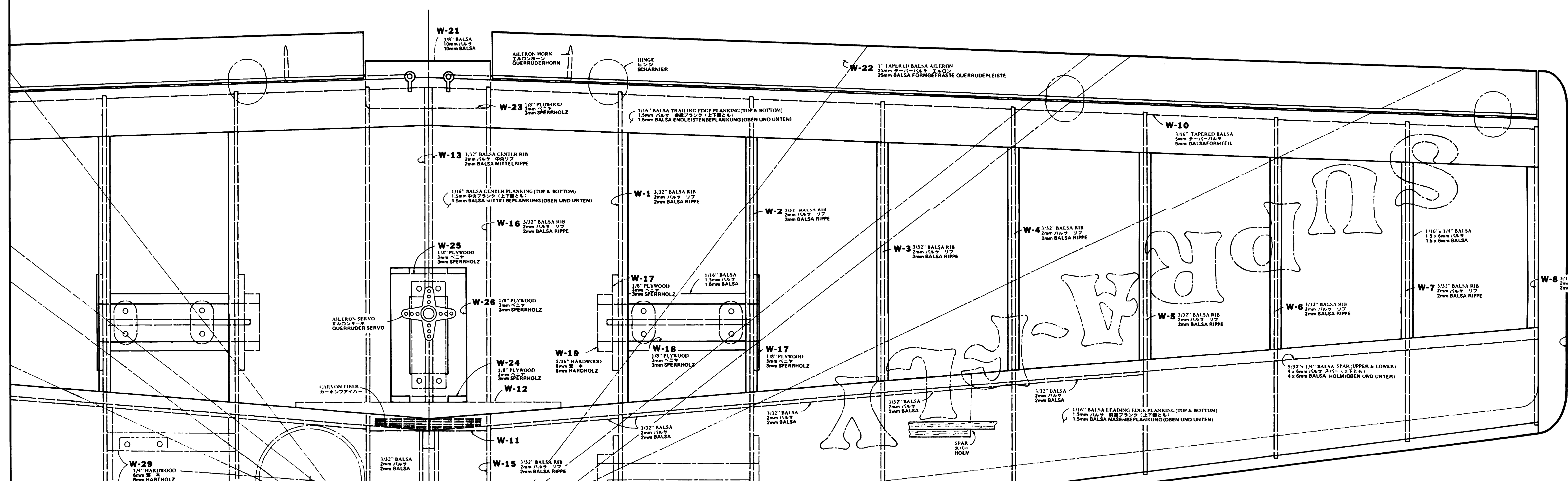
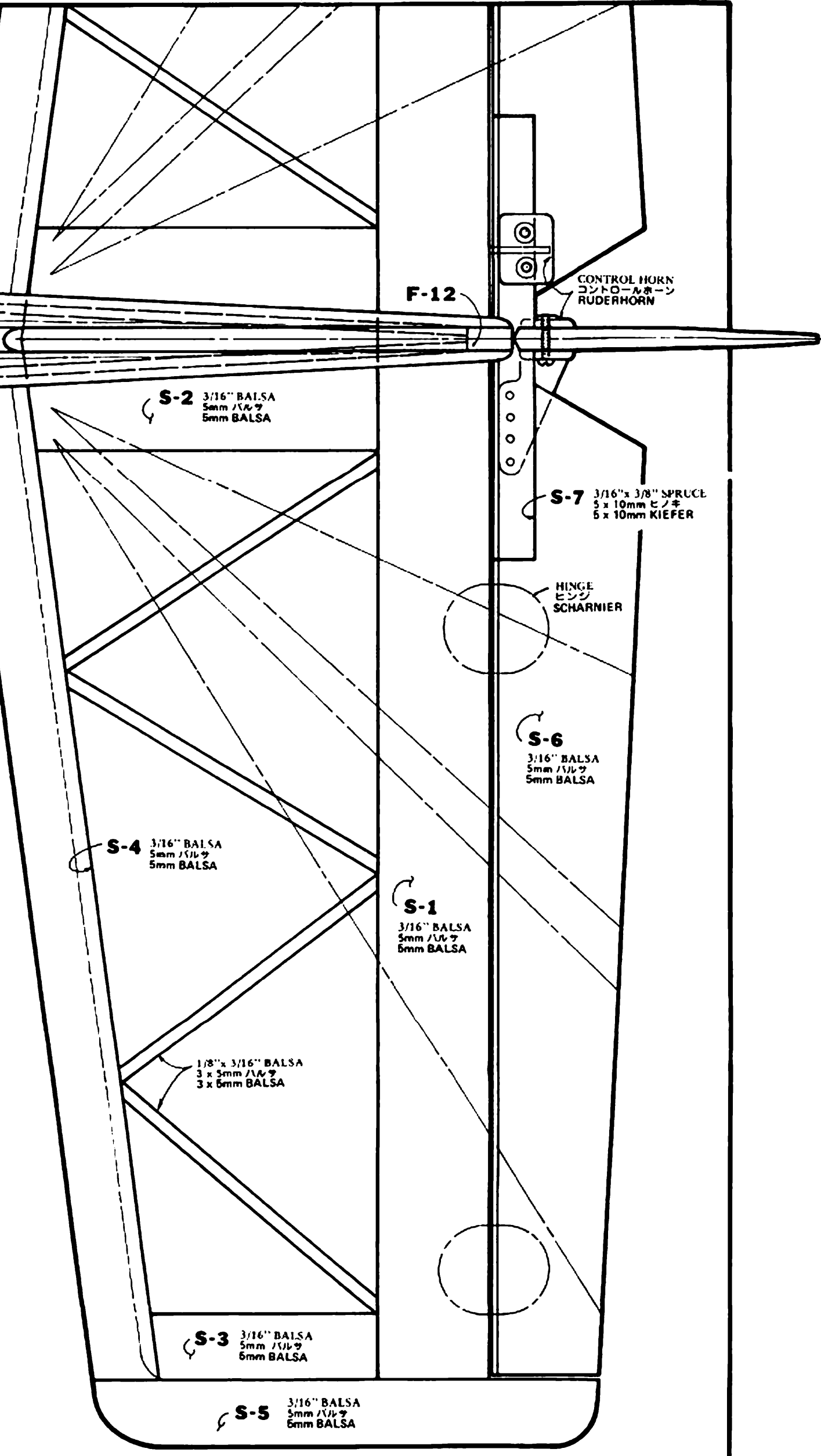


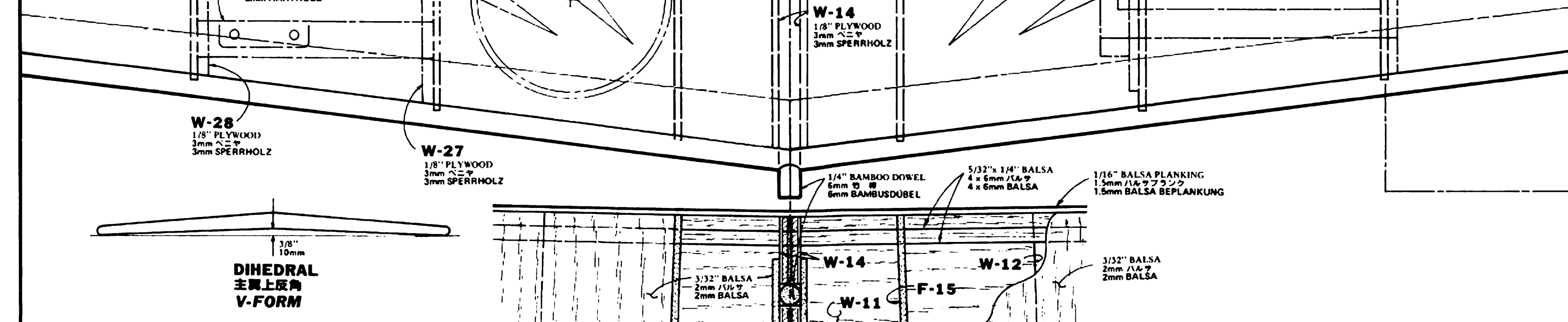
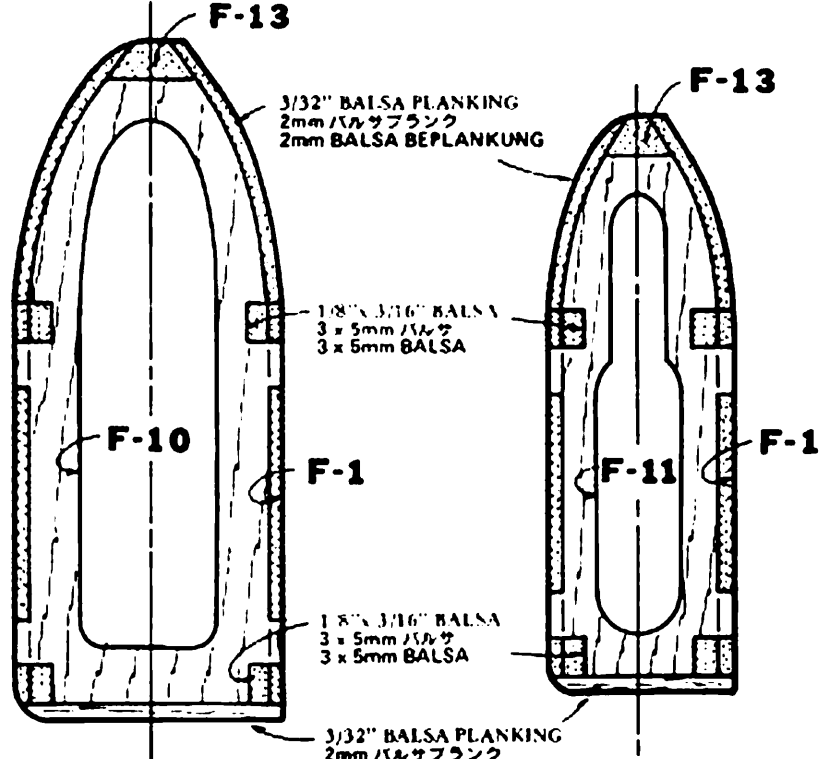
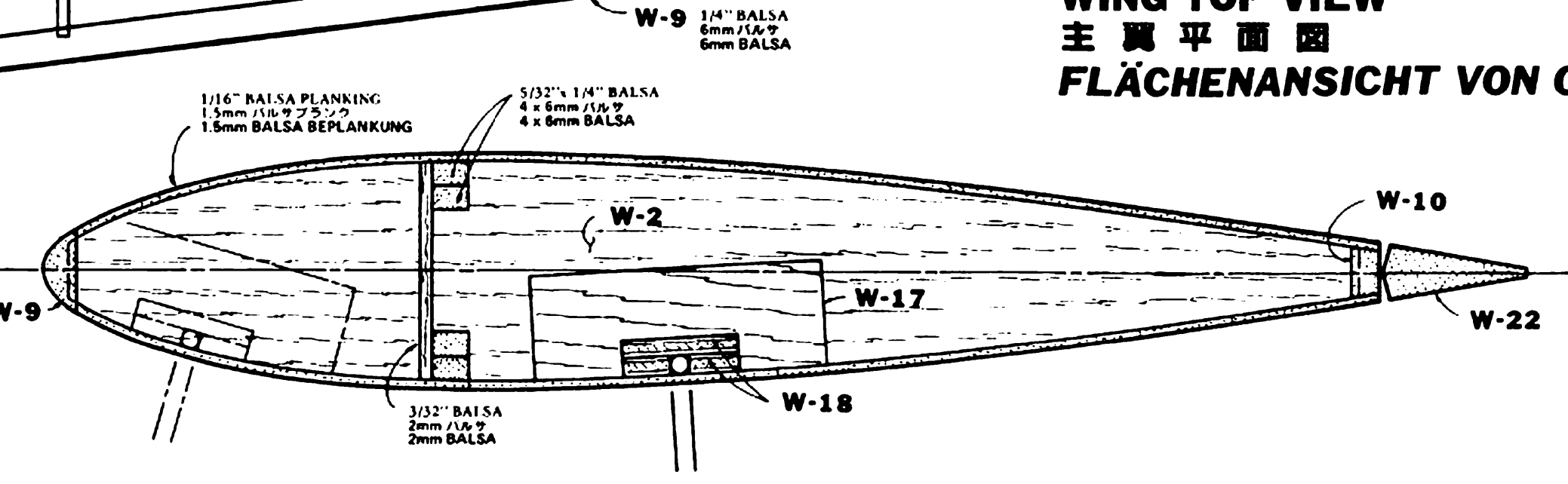
FUSELAGE TOP VIEW
 胴体上面図
 RUMPFANSICHT VON OBEN



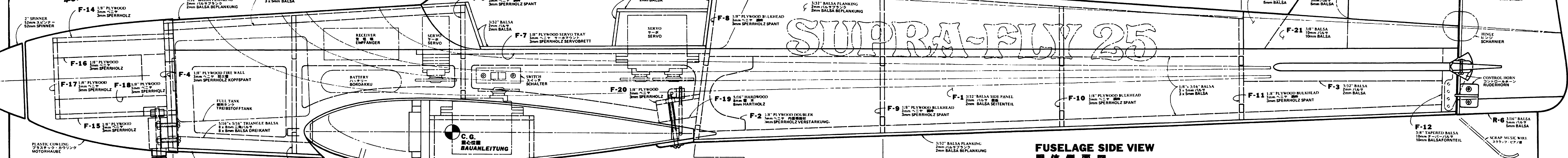
WING TOP VIEW
 主翼上面図
 FLÄCHENANSICHT VON OBEN



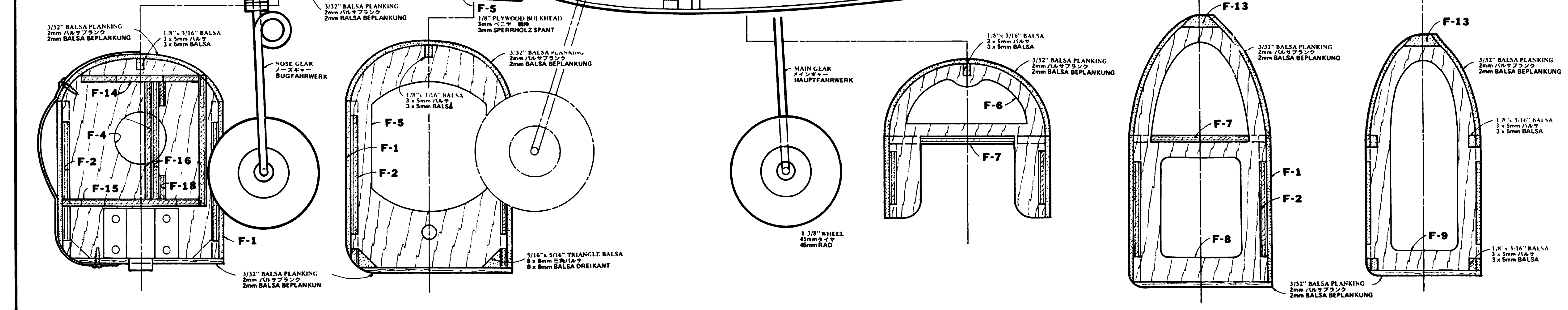
STABILIZER TOP VIEW
 尾翼上面図
 HÖHENRUDER VON OBEN



20-35 Class
 2-CYCLE ENGINE
 40-45 Class
 4-CYCLE ENGINE



FUSELAGE SIDE VIEW
 胴体側面図
 RUMPFSEITENSICHT



DESIGNED BY
 Hans Rübner
 HANNO PRETTNER
 MANUFACTURED BY
 Champion Design
 OR MODEL CO. LTD.

LENGTH	41 inches	全長	1045mm	LÄNGE	1045mm
WING SPAN	47.3 inches	全幅	1200mm	SPANNHALT	1200mm
WING AREA	440 sq. in.	全機幅	28.5dm ²	FLÄCHENHALT	28.5dm ²
WEIGHT	53.55oz.	全機重	1400-1600g	GEWICHT	1400-1600g
ENGINE	2C 20-35 4C 40-45	エンジン	2C 20-35 4C 40-45	MOTOR	2C 20-35 4C 40-45
RADIO	4-Channel	R.C.方式	4-チャンネル	FERNSTEUERUNG	4-kanäle

SUPRA-FLY 25